

## Contacting Dell

To contact Dell for sales, technical support, or customer service issues, go to [dell.com/ContactDell](http://dell.com/ContactDell)

## Kontakt na spoločnosť Dell

Prodejní informace, informace o technické podpoře a kontakt na zákaznický servis najdete na stránkách [dell.com/ContactDell](http://dell.com/ContactDell)

## Kapcsolatfelvétel a Dell-lel

Ha értékesítési, műszaki támogatási vagy ügyfélszolgálati kérdésekkel kapcsolatban a Dell-hez szeretne fordulni, látogasson el ide: [dell.com/ContactDell](http://dell.com/ContactDell)

## Kontaktovanie spoločnosti Dell

Kontakt na spoločnosť Dell v súvislosti s predajom, technickou podporou alebo službami zákazníkom na adrese [dell.com/ContactDell](http://dell.com/ContactDell)

## More Information

For regulatory and safety best practices, see [dell.com/regulatory\\_compliance](http://dell.com/regulatory_compliance)

## Další informace

Informace o bezpečnosti a předpisech vztahujících se k zařízení naleznete na stránce [dell.com/regulatory\\_compliance](http://dell.com/regulatory_compliance)

## Bővebb információ

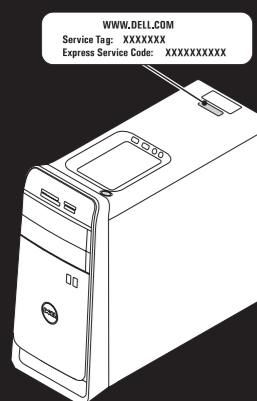
A szabályozó és biztonsági legjobb gyakorlatokért lásd: [dell.com/regulatory\\_compliance](http://dell.com/regulatory_compliance)

## Đalšie informácie

Informácie o zákonných požiadavkách a o správnej bezpečnostnej praxi nájdete na adrese [dell.com/regulatory\\_compliance](http://dell.com/regulatory_compliance)

## Service Tag

Servisní štítek  
Szervizcímké  
Servisný štítok



## Información para la NOM o Norma Oficial Mexicana (Solo para México)

La siguiente información afecta a los dispositivos descritos en este documento de acuerdo a los requisitos de la Normativa Oficial Mexicana (NOM):

### Importador:

Dell México S.A. de C.V.

Paseo de la Reforma 2620 – Piso 11°

Col. Lomas Altas

11950 México, D.F

Número de modelo normativo: P30G

Voltaje de entrada: 100 V CA –240 V CA

Intensidad de entrada (máxima): 1,70 A

Frecuencia de entrada: 50 Hz–60 Hz

© 2012 Dell Inc.

Dell™, the DELL logo, and XPS™ are trademarks of Dell Inc. Windows® is either a trademark or registered trademark of Microsoft Corporation in the United States and/or other countries.

Regulatory model: D03M | Type: D03M005

Computer model: XPS 8500

© 2012 Dell Inc.

Dell™, logo spoločnosti DELL a XPS™ jsou ochranné známky společnosti Dell Inc. Windows® je ochranná známka nebo registrovaná ochranná známka společnosti Microsoft Corporation ve Spojených státech amerických a jiných zemích.

Model: D03M | Typ: D03M005

Model počítače: XPS 8500

© 2012 Dell Inc.

Dell™, a DELL embléma és az XPS™ a Dell Inc. védjegye; A Windows® a Microsoft Corporation védjegye vagy bejegyzett védjegye az Egyesült Államokban és/vagy más országokban.

Szabályozó modell: D03M | Típus: D03M005

Számítógép modell: XPS 8500

© 2012 Dell Inc.

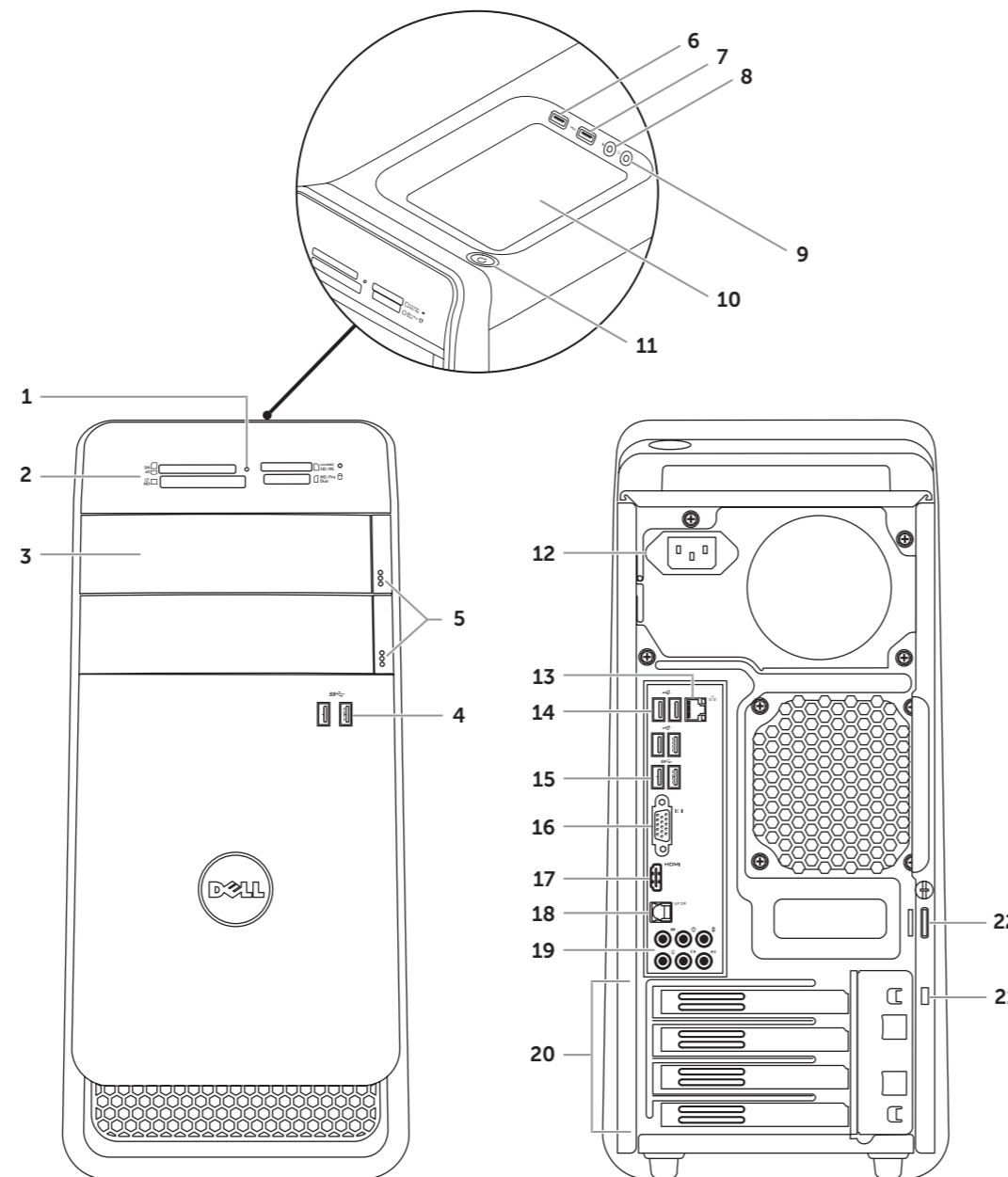
Dell™, logo DELL a XPS™ sú ochranné známky spoločnosti Dell Inc. Windows® je ochranná známka alebo registrovaná ochranná známka spoločnosti Microsoft Corporation v Spojených štátoch a/alebo iných krajinách.

Regulačný model: D03M | Typ: D03M005

Model počítača: XPS 8500

## Computer Features

Vlastnosti počítače | A számítógép jellemzői | Vlastnosti počítača



- |                                    |                                     |                              |
|------------------------------------|-------------------------------------|------------------------------|
| 1. Media-card reader light         | 9. Headphone port                   | 18. Optical S/P DIF port     |
| 2. Media-card reader               | 10. Accessory tray                  | 19. Audio ports (6)          |
| 3. Optical-drive covers (2)        | 11. Power button                    | 20. Expansion-card slots (4) |
| 4. USB 3.0 ports (2)               | 12. Power port                      | 21. Security-cable slot      |
| 5. Optical-drive eject buttons (2) | 13. Network port and network lights | 22. Padlock rings            |
| 6. USB 2.0 port with PowerShare    | 14. USB 2.0 ports (4)               |                              |
| 7. USB 2.0 port                    | 15. USB 3.0 ports (2)               |                              |
| 8. Microphone port                 | 16. VGA port                        |                              |
|                                    | 17. HDMI port                       |                              |

- |  |                                       |                                     |
|--|---------------------------------------|-------------------------------------|
| 1. Indikátor čtečky paměťových karet         | 9. Port zvukového výstupu (sluchátka) | 18. Optický port S/P DIF            |
| 2. Čtečka paměťových karet                   | 10. Příhrádka pro příslušenství       | 19. Zvukové porty (6)               |
| 3. Kryty optické jednotky (2)                | 11. Vypínač                           | 20. Sloty pro rozšiřující karty (4) |
| 4. Porty USB 3.0 (2)                         | 12. Port napájení                     | 21. Slot bezpečnostního kabelu      |
| 5. Tlačítka vysunutí optické jednotky (2)    | 13. Síťový port a indikátory sítě     | 22. Kroužek bezpečnostního zámku    |
| 6. Konektor USB 2.0 s technologií PowerShare | 14. Porty USB 2.0 (4)                 |                                     |
| 7. Port USB 2.0                              | 15. Porty USB 3.0 (2)                 |                                     |
| 8. Port zvukového vstupu (mikrofon)          | 16. Port VGA                          |                                     |
|  | 17. Port HDMI                         |                                     |

- |  |  |                                    |
|--|--|------------------------------------|
| 1. Médiakártya-olvasó jelzőfénye       | 9. Fejhallgató port                      | 18. Optikai S/P DIF port           |
| 2. Médiakártya-olvasó                  | 10. Tartozék tálcá                       | 19. Audio portok (6 db)            |
| 3. Optikai meghajtó fedelek (2 db)     | 11. Bekapcsológomb                       | 20. Bővítőkártya foglalatok (4 db) |
| 4. USB 3.0 portok (2 db)               | 12. Tápellátás port                      | 21. Biztonsági kábel foglalat      |
| 5. Optikai meghajtó kiadógombok (2 db) | 13. Hálózati port és hálózati jelzőfénye | 22. Lakatgyűrűk                    |
| 6. USB 2.0 port PowerShare-rel         | 14. USB 2.0 portok (4 db)                |                                    |
| 7. USB 2.0 port                        | 15. USB 3.0 portok (2 db)                |                                    |
| 8. Mikrofon port                       | 16. VGA port                             |                                    |
|  | 17. HDMI port                            |                                    |

- |   |                                  |                                       |
|---|----------------------------------|---------------------------------------|
| 1. Kontrolka čítačky pamäťových kariet      | 9. Port pre slúchadlá            | 18. Port pre optické S/P DIF          |
| 2. Čítačka pamäťových kariet                | 10. Tácka na príslušenstvo       | 19. Zvukové porty (6)                 |
| 3. Kryty optických jednotiek (2)            | 11. Tlačidlo napájania           | 20. Zásuvky pre rozširujúce karty (4) |
| 4. Porty USB 3.0 (2)                        | 12. Napájací port                | 21. Otvor pre bezpečnostný kábel      |
| 5. Tlačidlá vysunutia optickej jednotky (2) | 13. Port siete a kontrolky siete | 22. Krúžky na visaciu zámku           |
| 6. Port USB 2.0 s podporou PowerShare       | 14. Porty USB 2.0 (4)            |                                       |
| 7. Port USB 2.0                             | 15. Porty USB 3.0 (2)            |                                       |
| 8. Port pre mikrofón                        | 16. Port VGA                     |                                       |
|   | 17. Port HDMI                    |                                       |

# XPS

## 8500

## Quick Start Guide

Stručná úvodní příručka | Gyors üzembe helyezési útmutató

Stručná úvodná príručka



Printed in China

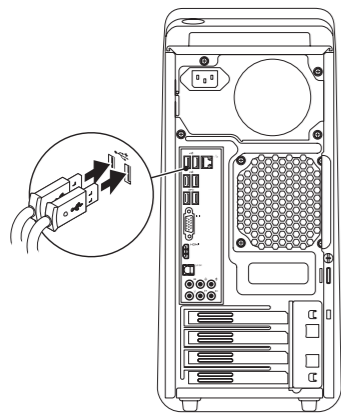
2012 - 08



## 1 Connect the keyboard and mouse

Připojte klávesnici a myš | Csatlakoztassa a billentyűzetet és az egeret

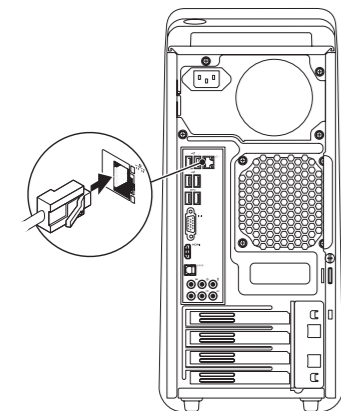
Pripojte klávesnicu a myš



## 2 Connect the network cable (optional)

Připojte síťový kabel (volitelné) | Csatlakoztassa a hálózati kábelt (opcionális)

Pripojte sieťový kábel (voliteľný)



## 3 Connect the display

Připojte displej | Csatlakoztassa a monitort

Pripojte obrazovku

Connection Type	Computer	Cable and Adapter	Display
Typ připojení Csatlakozás típusa Typ pripojenia	Počítač Számítógép Počítač	Kabel a adaptér Kábel és adapter Kábel a adaptér	Displej Monitor Obrazovka
VGA ⇔ VGA			
DVI ⇔ DVI (optional)			
DVI ⇔ VGA (optional)			
HDMI ⇔ HDMI			
HDMI ⇔ DVI			
DisplayPort ⇔ DisplayPort (optional)			

**NOTE:** If you ordered your computer with an optional discrete graphics card, connect the display to the port on your discrete graphics card.

**POZNÁMKA:** Pokud jste si počítač objednali s volitelnou samostatnou grafickou kartou, připojte displej k portu na samostatné grafické kartě.

**MEGJEGYZÉS:** Ha a számítógéphez opcionális különálló grafikus kártyát rendelt, a monitort csatlakoztassa a különálló grafikus kártyán lévő portra.

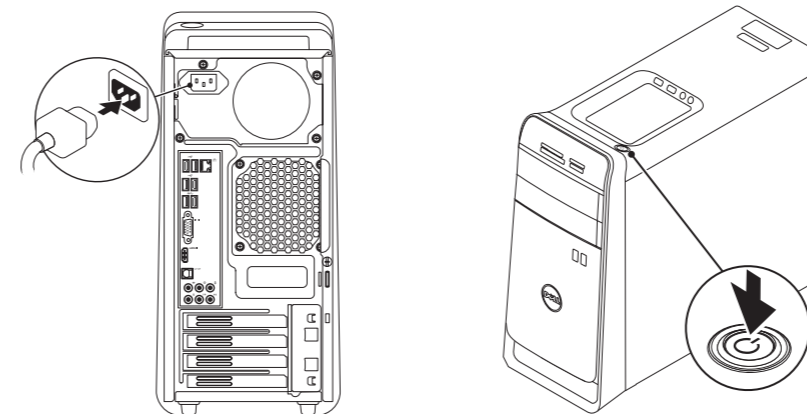
**POZNÁMKA:** Ak ste si svoj počítač objednali s voliteľnou diskretnou grafickou kartou, pripojte obrazovku k portu na diskretnéj grafickej karte.

## 4 Connect the power cable and press the power button

Připojte napájecí kabel a stiskněte vypínač

Csatlakoztassa a tápkábelt és nyomja meg a bekapcsológombot

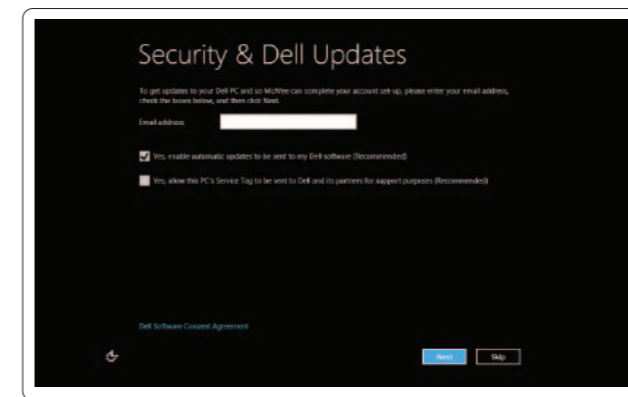
Zapojte napájecí kábel a stlačte spínač napájania



## 5 Complete Windows setup

Dokončete nastavení systému Windows | Teljes Windows beállítás

Dokončite inštaláciu systému Windows



### Enable security

Povolte zabezpečení

Biztonsági funkció engedélyezése

Zapnite bezpečnostné funkcie

## Windows 8

Tiles | Dlażdce | Mozaikok | Dlażdce



### Scroll to access more tiles

K ďalším položkám se dostanete posunutím

A többi mozaik eléréséhez görgessen

Rolujte nižšie pre ďalšie dlaždice

Resources | Zdroje | Erőforrások | Zdroje



### Getting started

Začínáme

Használatbavétel

Na úvod

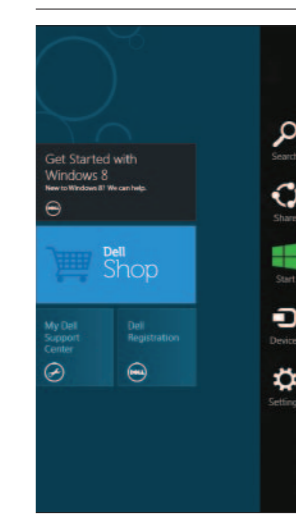
### My Dell Support Center

Centrum podpory společnosti Dell

Saját Dell támogató központ

Moje stredisko technickej podpory spoločnosti Dell

Charms sidebar | Postranní panel s ovládacími tlačítky | Szimbólum sáv  
Bočný panel Charms



### Point mouse to lower- or upper-right corner

Ukazatel myši přesuňte do pravého horního nebo pravého dolního rohu

Az egér mutatóját vigye a jobb alsó vagy felső sarokba

Nastavte kurzor myši do pravého dolného alebo horného rohu